

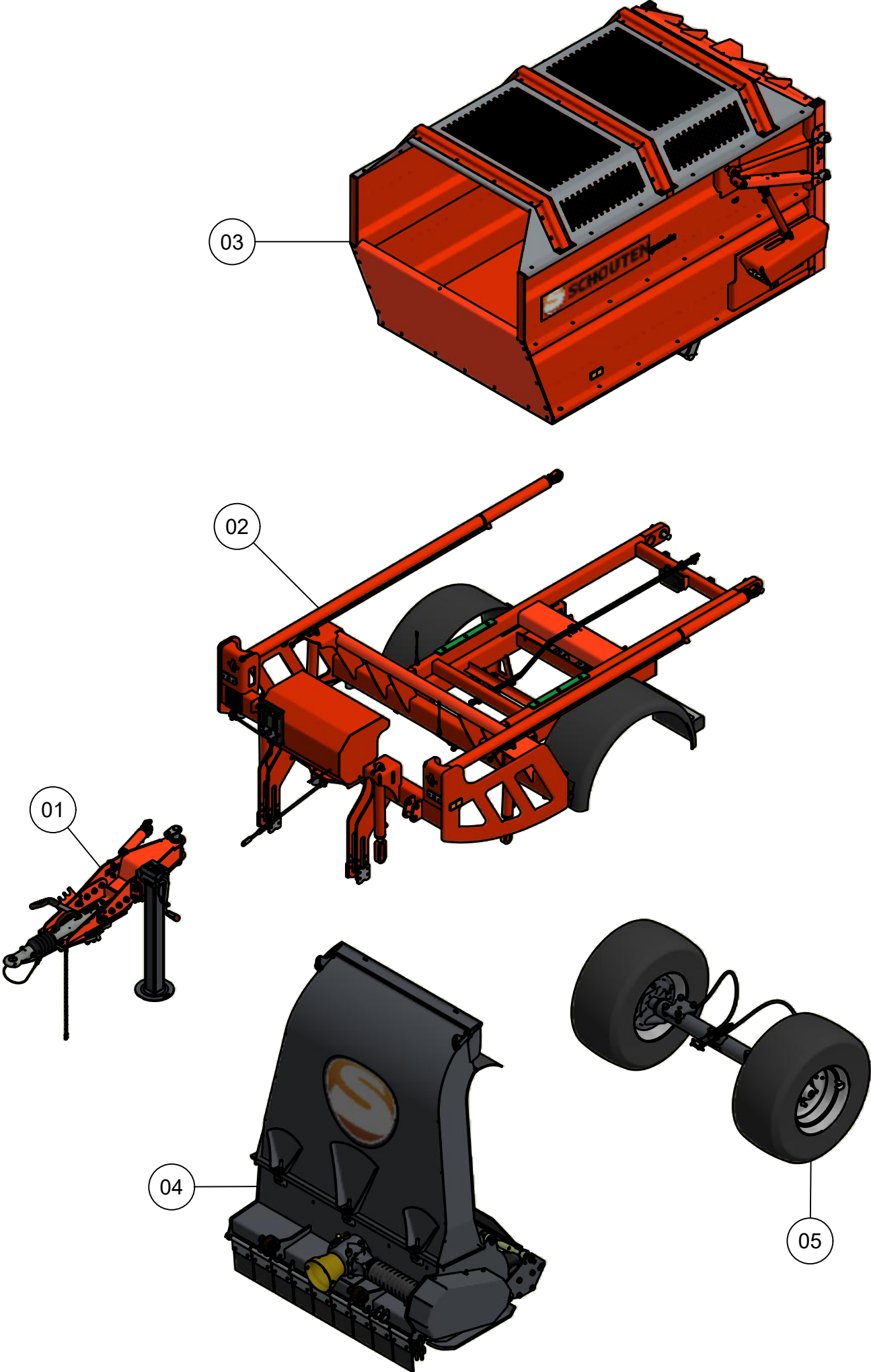
# ONDERDELENBOEK

**Panda P1404**  
Serie no.: 442.0215 - 442.0239





Machine overzicht



# Inhoudsopgave

	Pagina
<b>01. Dissel oplooprem</b>	<b>5</b>
<b>02. Frame</b>	<b>7</b>
02.01. Hefframe	9
<b>03. Laadbak</b>	<b>11</b>
03.01. Achterklep	13
<b>04. Maaiunit</b>	<b>15</b>
04.01. Rotor maaiunit	17
04.02. Aandrijving maaiunit	19
04.03. Tandwielkast	21
04.04. Looprol	23
04.05. Looprol rubberen uitvoering	25
04.06. Uitwerppijp	27
<b>05. Onderstel</b>	<b>29</b>

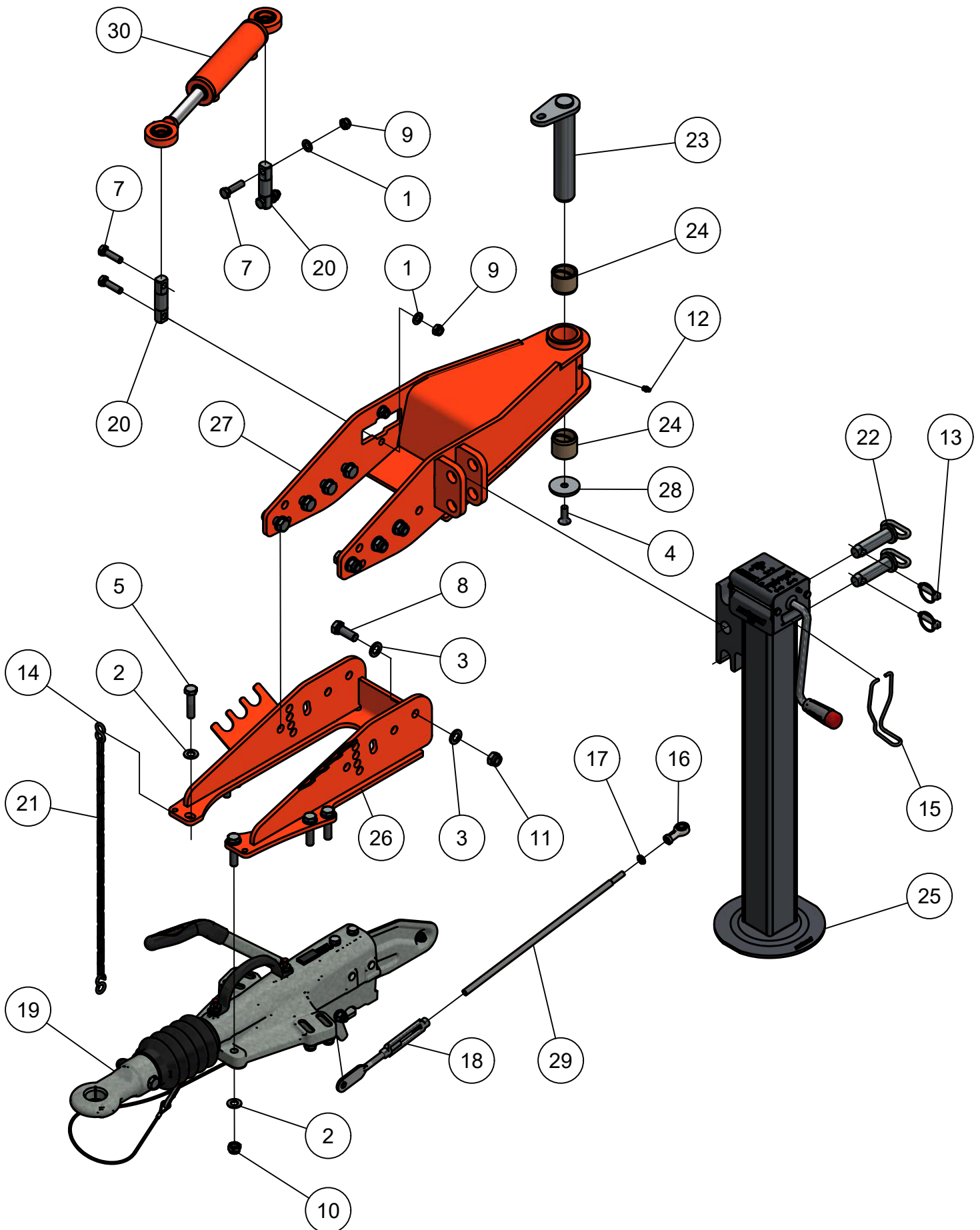
## Inleiding

Dit onderdelenboek dient tot doel om u te informeren over de toegepaste onderdelen van uw Schouten Machine, zodat u deze machine optimaal kunt onderhouden. Schouten Machines B.V. stelt bijna iedere machine samen naar individuele wens van de klant. Het is dus onmogelijk om in dit onderdelenboek geheel volledig te zijn. Er kunnen daarom geen rechten aan dit onderdelenboek worden ontleend.

Dit onderdelenboek kan één of meerdere bijlagen bevatten van onderliggende machinedelen. Indien dit van toepassing is, wordt er in de stuklijst verwezen naar de desbetreffende bijlage in het opmerkingen vak.

Heeft u na het lezen van dit onderdelenboek nog vragen, aarzel dan niet om contact op te nemen met uw Schouten dealer.

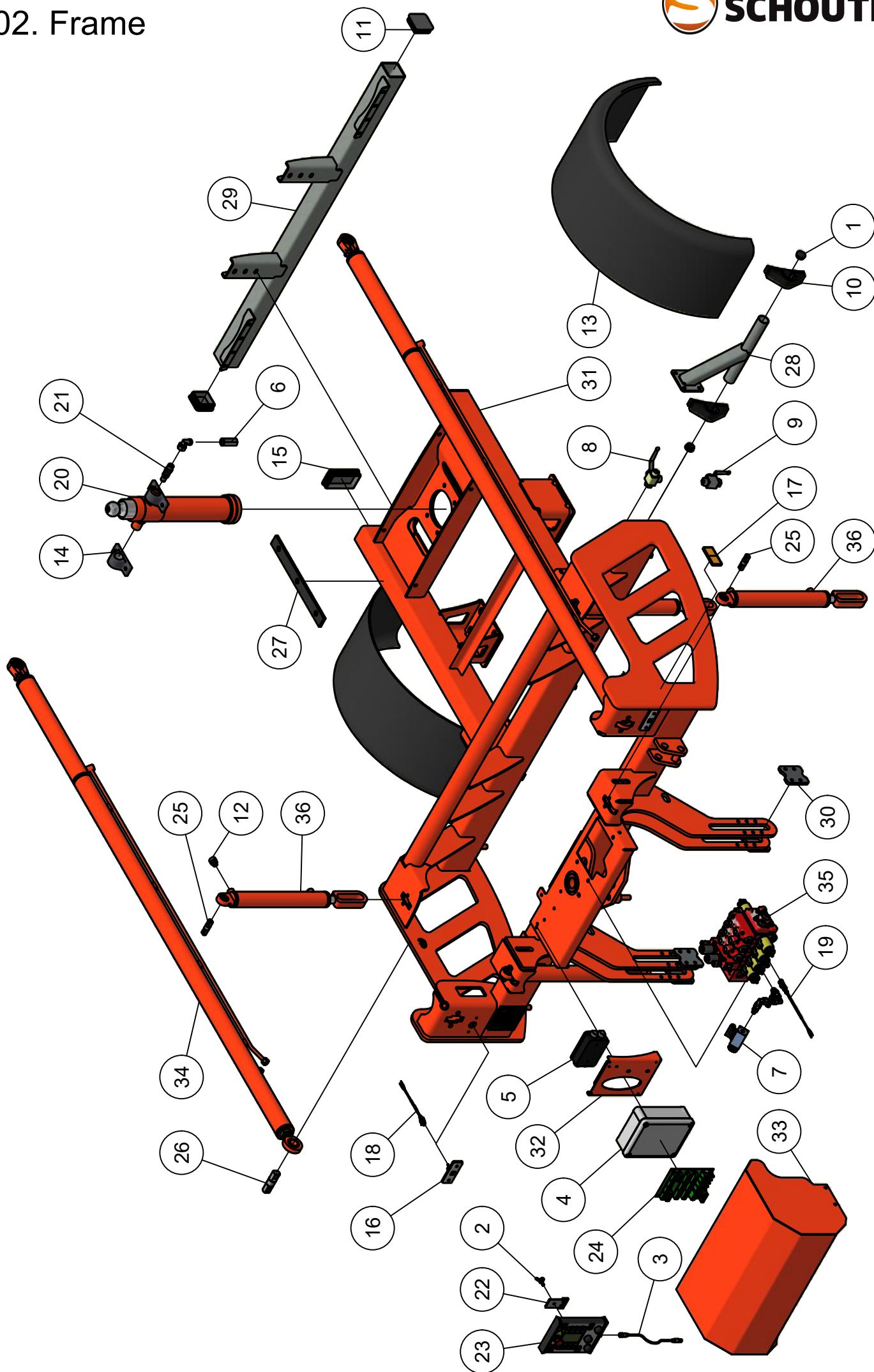
# 01. Dissel oloplooprem



# 01. Stuklijst dissel oplooprem

Stukn.	Artikelnummer	Omschrijving	Aant.	Opmerking
1	121183	Sluistring M12 DIN125A ELVZ	5	
2	121186	Sluistring M14 DIN125A ELVZ	12	
3	121187	Sluistring M16 DIN125A ELVZ	16	
4	122354	Verzonken inbusbout M12x35 DIN7991	1	
5	122690	Bout DIN931 M14x60 ELVZ	6	
6	122768	Bout M12x35 DIN933 ELVZ	1	
7	122771	Bout M12x45 DIN933 ELVZ	4	
8	122796	Bout M16x45 DIN933 ELVZ	8	
9	122940	Moer M12ZB DIN985 ELVZ	5	
10	122943	Moer M14ZB DIN985 ELVZ	6	
11	122945	Moer M16ZB DIN985 ELVZ	8	
12	123688	Vetnippel	1	
13	124097	Borgclip 10mm	2	
14	124910	S-Haak 5mm	2	
15	128252	Borging steunpoetslinger	1	
16	128312	Stangkop GIKR10PW	1	
17	128314	Lage moer M10 DIN439 ELVZ	1	
18	128320	Spanschroef bladeind M12 DIN1480 ELVZ	1	
19	128348	Oploopremdissel	1	Zie bijlage in deze pdf
20	200.25.100	Oplegpen 25x100	2	
21	411.01.020	Ketting 18 schakels	1	
22	440.01.012	Pen ø25mm L=92mm	2	
23	442.01.004	Pen ø40 L=219mm draadgat M12	1	
24	442.01.012	Bronzen lagerbus disselpen	2	
25	442.01.016	Steunpoot 2-speed Panda/Faunus	1	
26	442.01.017	Dissel oplooprem P1404	1	
27	442.01.018	Verstelbare-dissel oplooprem P1404	1	
28	442.01.019	Sluistring ø60x ø13x8 verz.gat	1	
29	442.04.025	Stang-E L=450mm	1	
30	442.05.020	Disselcilinder P1404 D25/50-125	1	

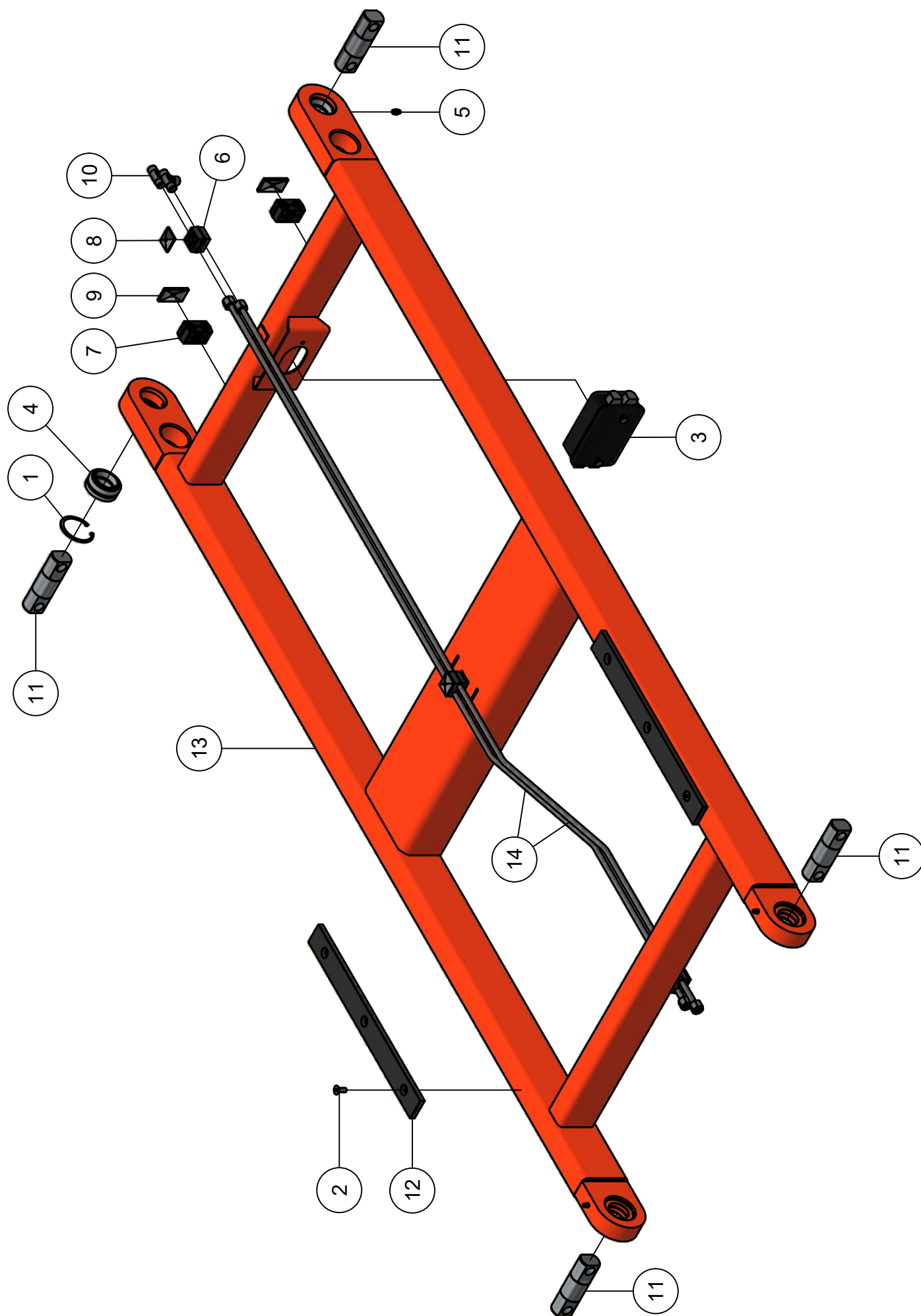
# 02. Frame



## 02. Stuklijst frame

Stukn.	Artikelnummer	Omschrijving	Aant.	Opmerking
1	121601	Inslagdop	4	
2	121976	Vleugelschroef M8x20	1	
3	122121	Datakabel 7 mtr.	1	
4	122128	Schakelkast	1	
5	122460	Verdeeldoos 32-polig	1	
6	123800	Slangbreukbeveiliging 1/2"	1	
7	123887	Drukschakelaar	1	
8	123935	Kogelkraan 3-weg	1	
9	123941	Kogelkraan 2-weg	1	
10	123945	Spatschermsteun 42mm - 4st	1	
11	124000	Inslagdop	2	
12	124316	Ontluchtingsfilter	2	
13	124469	Spatbord R480mm	2	
14	125153	Scharniertap	2	
15	125478	Inslagdop	2	
16	126670	Positielamp voor	2	
17	126742	Reflector oranje	2	
18	128019	Valve plug female 2-polig 5m	2	
19	128125	Connector met LED	10	
20	128128	Telescoopcilinder P1404	1	
21	128132	Inschroefkoppeling	1	
22	200.09.002	Schuifstuk trekkermontage	1	
23	200.09.003	Universele bedieningsunit	1	
24	200.09.004	Universele I/O printmodule	1	
25	200.20.070	Oplegpen 20x70	4	
26	200.30.100	Oplegpen 30x100	2	
27	413.02.008	Kunststofstrip 450x45x10	2	
28	442.02.007	Spatbordsteun P1404	2	
29	442.02.017	Bumper Panda P1404	1	
30	442.02.018	Borgplaat maaiunit	4	
31	442.02.020	Hoofdframe P1404	1	
32	442.05.006	Steun elektrakast	1	
33	442.05.009	Afschermkap P1404	1	
34	442.05.017	Parallelcilinder P1404 D35/60-400	2	
35	442.05.018	Ventielblok Panda	1	
36	450.06.002	Optrekcilinder maaikit D30/50-320	4	

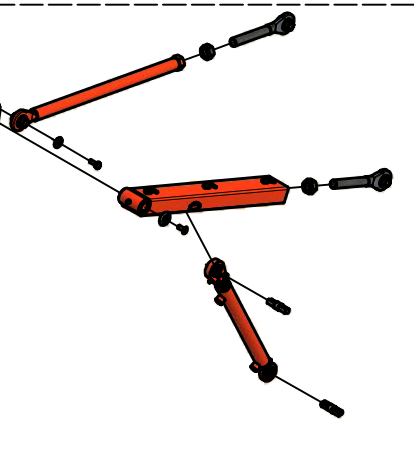
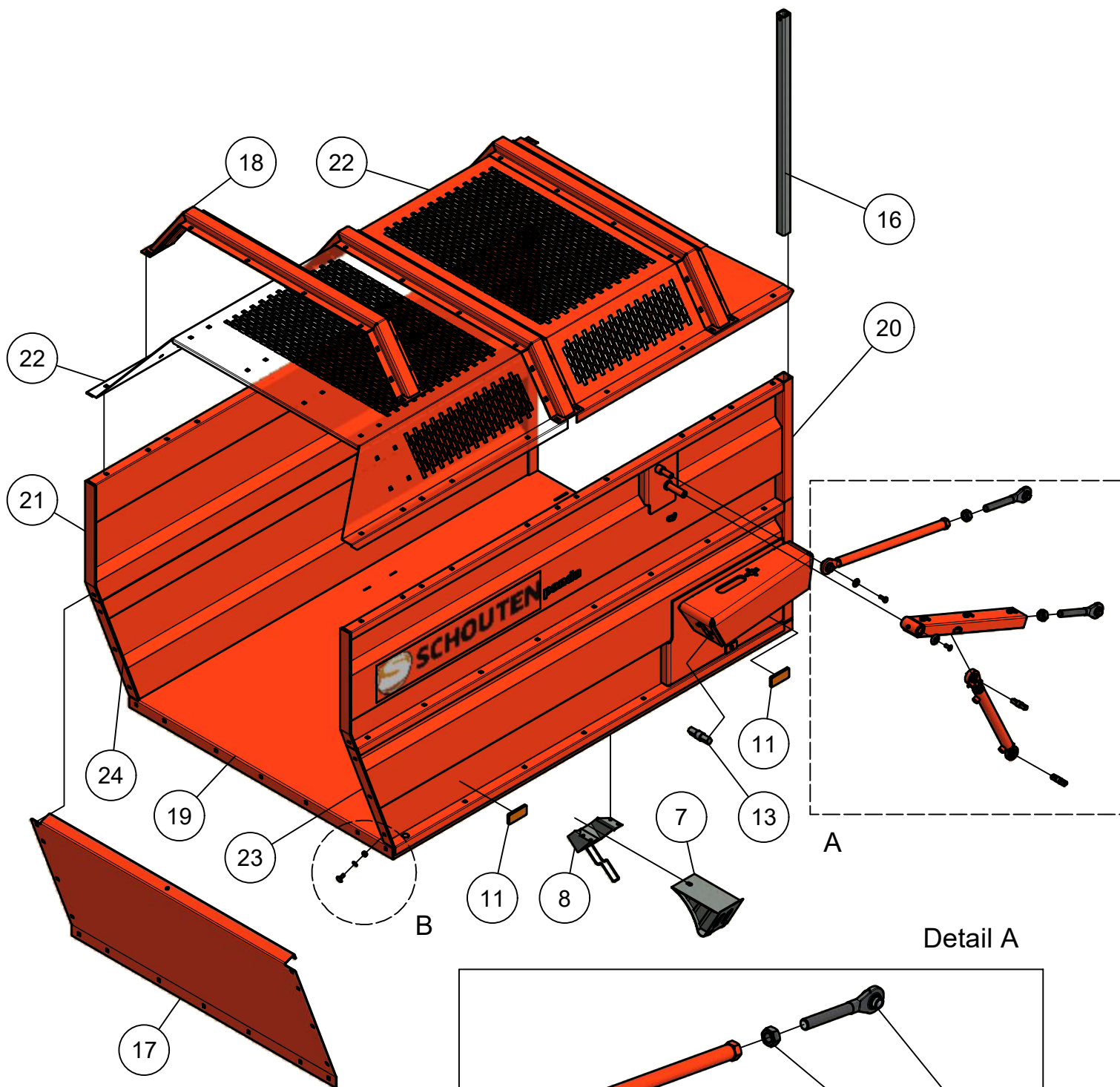




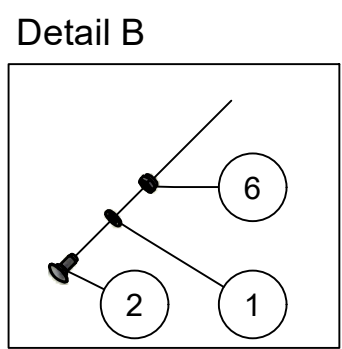
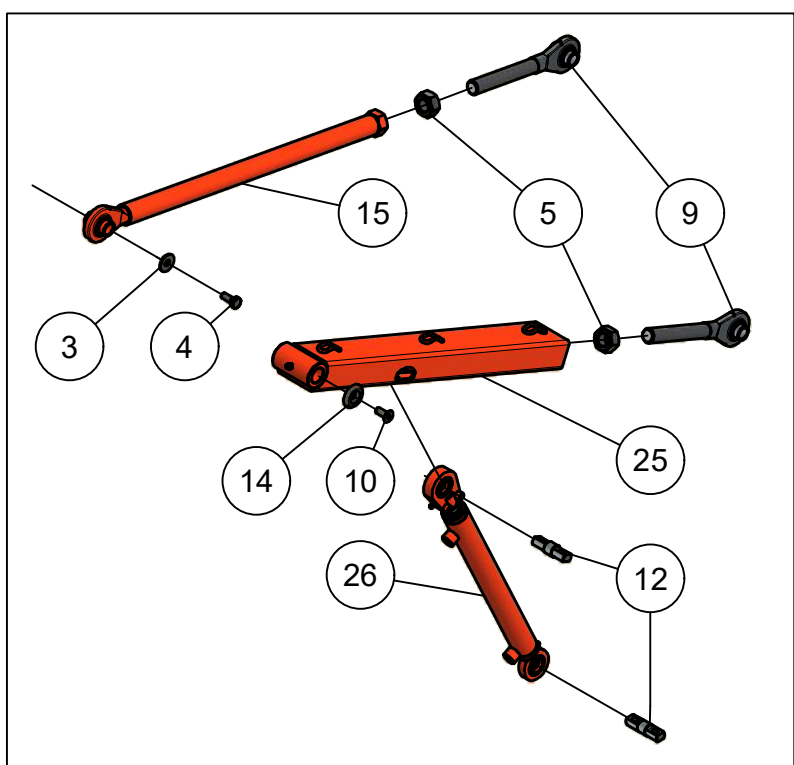
## 02.01. Stuklijst hefframe

Stukn.	Artikelnummer	Omschrijving	Aant.	Opmerking
1	121889	Seegerring huis	2	
2	122372	Verzonken inbusbout M8x20 DIN7991 E	6	
3	122460	Verdeeldoos 32-polig	1	
4	123593	Stangkoplager	2	
5	123688	Vetnippel	2	
6	124765	Set schaalhelften dubbel 10mm	3	
7	124768	Set schaalhelften dubbel 18mm	2	
8	124775	Dekplaat dubbel groep 1	3	
9	124776	Dekplaat dubbel groep 2	2	
10	125195	Koppeling	2	
11	200.40.130	Oplegpen 40x130	4	
12	413.02.008	Kunststofstrip 450x45x10	2	
13	442.02.021	Hefframe P1404	1	
14	442.05.022	Hydr.leiding ø10 hefframe P1404	2	

# 03. Laadbak



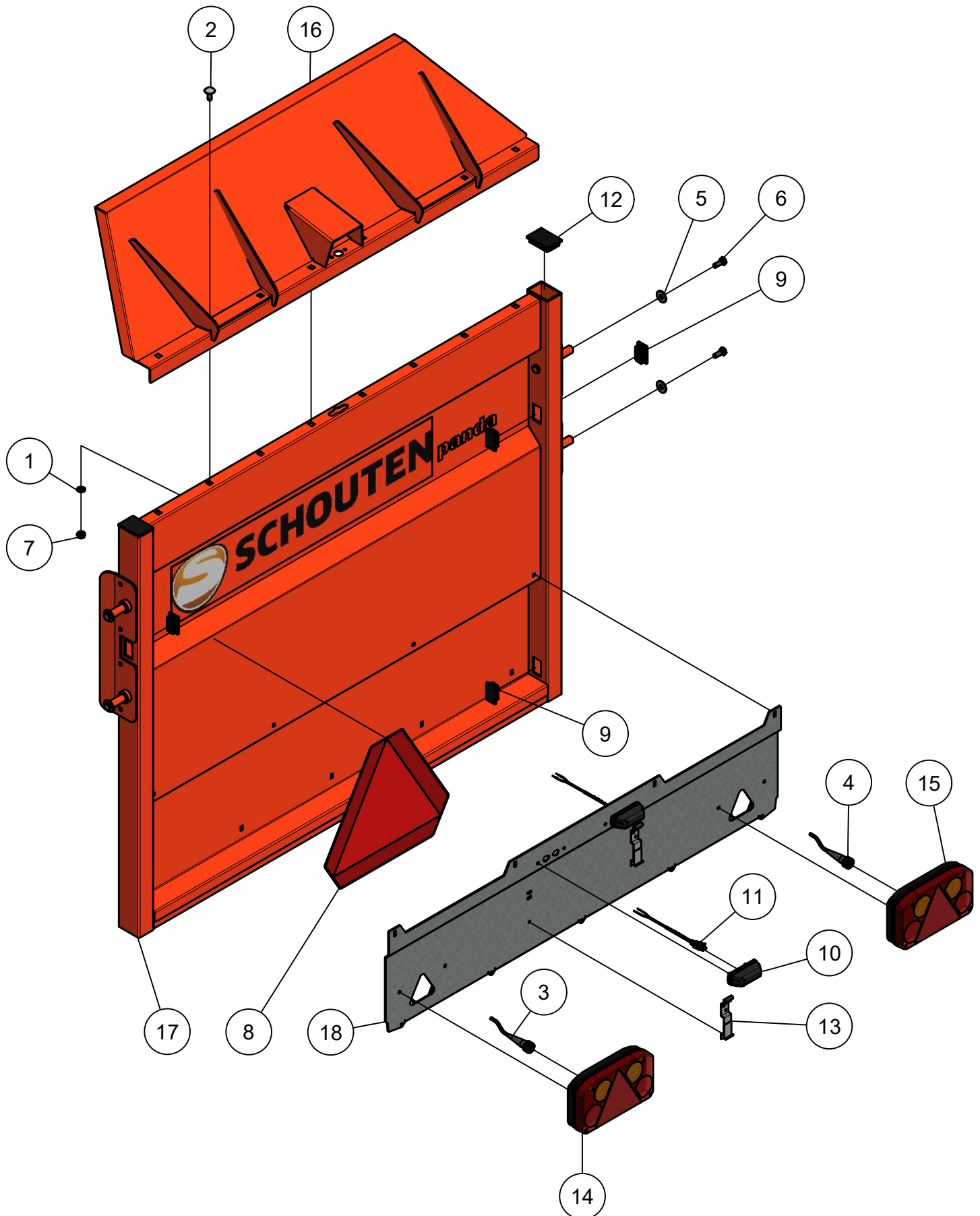
Detail A



Detail B

## 03. Stuklijst laadbak

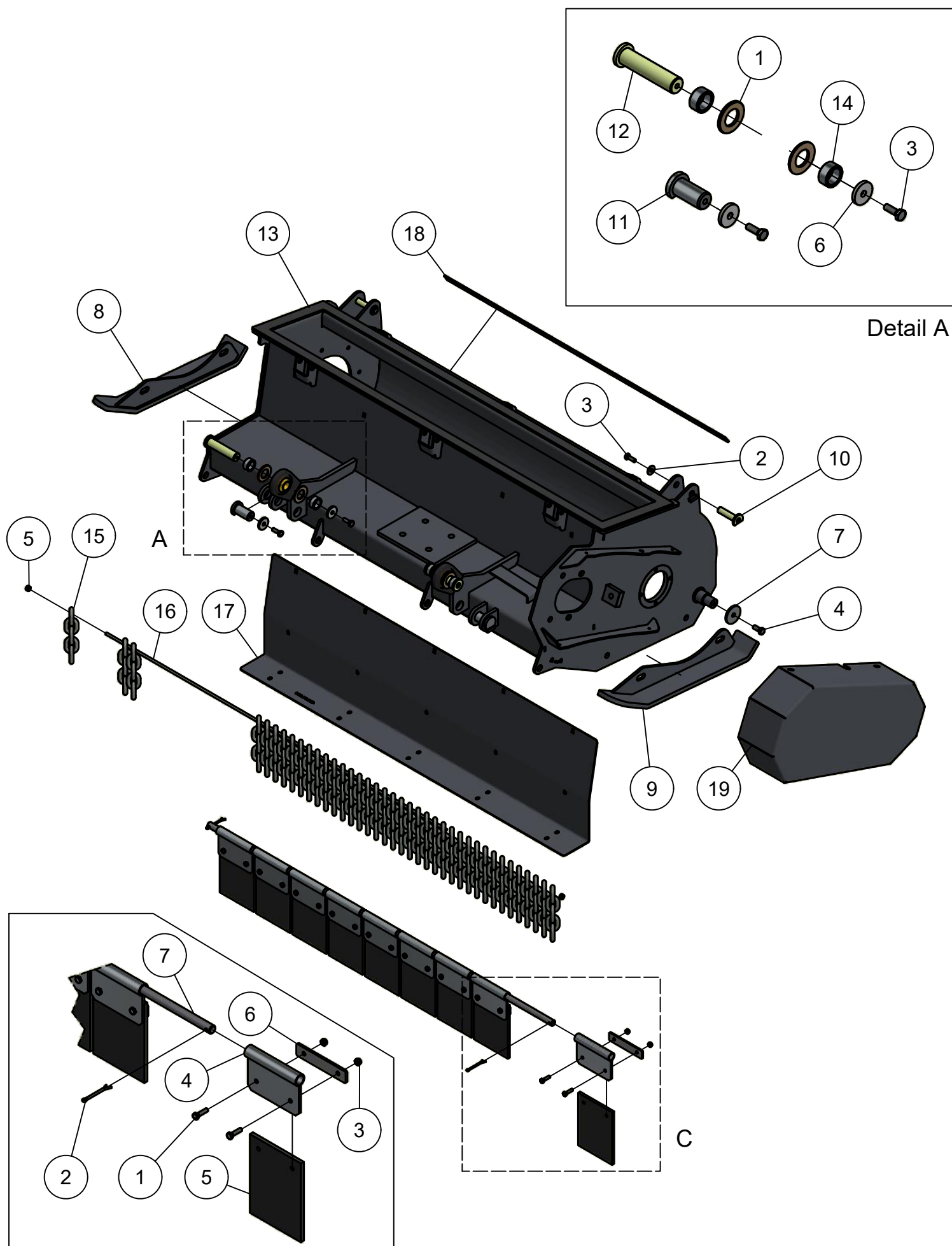
Stukn.	Artikelnummer	Omschrijving	Aant.	Opmerking
1	121179	Sluitring M10 DIN125A ELVZ	109	
2	122035	Slotbout M10x25 DIN603 ELVZ kl.8.8	109	
3	122536	Carrosseriering M10 DIN9021A ELVZ	2	
4	122748	Bout M10x25 DIN933 ELVZ	2	
5	122862	Moer M24 DIN934 Zwart	4	
6	122937	Moer M10ZB DIN985 ELVZ	109	
7	124805	Wielkeg	2	
8	124806	Wielkeghouder	2	
9	125164	Topstangpindel	4	
10	125514	Verzonken inbusbout M10x25 DIN7991	2	
11	126742	Reflector oranje	4	
12	200.20.070	Oplegpen 20x70	4	
13	200.30.100	Oplegpen 30x100	2	
14	326.04.019	Sluitring ø40xø11x6 verz. gat	2	
15	440.03.073	Stuurstang klep Panda	2	
16	442.03.012	Verstevigingskoker	2	
17	442.03.020	Voorplaat bak P1404	1	
18	442.03.023	Dakrong bak P1404	3	
19	442.03.026	Bodem bak P1404	1	
20	442.03.029	Zijpaneel bak P1404 Linksboven	1	
21	442.03.030	Zijpaneel bak P1404 Rechtsboven	1	
22	442.03.031	Dakplaat Panda P1404	2	
23	442.03.033	Zijpaneel linksonder bak Panda	1	
24	442.03.034	Zijpaneel rechtsonder bak Panda	1	
25	442.03.037	Klepbediening Panda	2	
26	442.05.008	Klepcilinder Panda D20/30/295	2	



## 03.01. Stuklijst achterklep

Stukn.	Artikelnummer	Omschrijving	Aant.	Opmerking
1	121179	Sluistring M10 DIN125A ELVZ	8	
2	122035	Slotbout M10x25 DIN603 ELVZ kl.8.8	8	
3	122470	Kabel met bajonetaansluiting links	1	
4	122471	Kabel met bajonetaansluiting rechts	1	
5	122536	Carrosseriering M10 DIN9021A ELVZ	4	
6	122748	Bout M10x25 DIN933 ELVZ	4	
7	122937	Moer M10ZB DIN985 ELVZ	8	
8	125370	Sticker gevarendriehoek	1	
9	126125	Inslagdop	4	
10	126279	Kentekenplaatverlichting	2	
11	128019	Valve plug female 2-polig 5m	2	
12	128129	Inslagdop 70x50mm zwart	2	
13	128131	Kentekenplaathouder set 2 stuks	1	
14	200.05.001	Achterlamp LED links	1	
15	200.05.002	Achterlamp LED rechts	1	
16	442.03.032	Bovenklep P1404	1	
17	442.03.035	Achterklep bak P1404	1	
18	442.03.036	Lichtbak P1404	1	

# 04. Maaiunit



Rubber afscherming (optie)

## 04. Stuklijst maaiunit

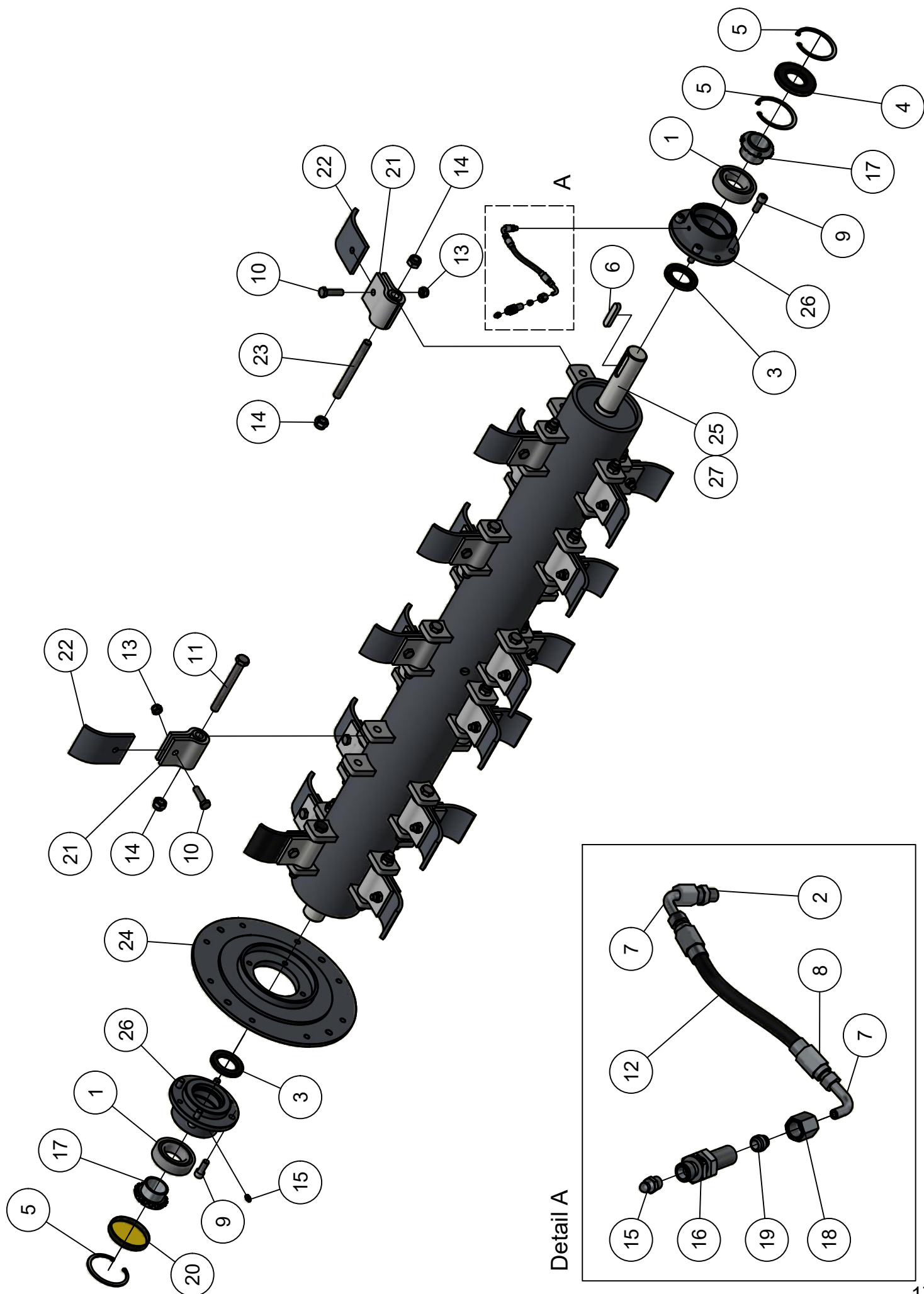
Stukn.	Artikelnummer	Omschrijving	Aant.	Opmerking
1	121213	Sluistring M30 DIN125B Messing	4	
2	122536	Carrosseriering M10 DIN9021A ELVZ	2	
3	122749	Bout M10x30 DIN933 ELVZ	6	
4	122765	Bout M12x30 DIN933 ELVZ	2	
5	128117	Stelring 8x16x8 DIN705	2	
6	411.01.013	Sluistring ø40xø11x6mm	4	
7	440.03.013	Borgring ø61xø13x6	2	
8	450.01.006	Glijstof rechts	1	
9	450.01.007	Glijstof links	1	
10	450.01.012	Pen ø19mm L=78mm	2	
11	450.01.013	Pen ø30mm L=59mm	2	
12	450.01.014	Pen ø28mm L=118mm	2	
13	450.01.025	Maaiunit Panda 1404	1	
14	450.01.026	Afstandbus ø38/ø28.5 L=18mm	4	
15	450.01.031	Kettingafscherming 5 schakels	39	
16	450.01.032	Rondstaal RVS ø8mm	1	
17	450.01.034	Slijtplaat Panda 1404	1	
18	450.04.015	Contrastrip rubber afsch.P1404	1	
19	450.05.003	Afschermkap maaiunit	1	

### Rubber afscherming (optie)

Stukn.	Artikelnummer	Omschrijving	Aant.	Opmerking
1	122831	Bout M8x30 DIN933 ELVZ	18	
2	122881	Splitpen	2	
3	122967	Moer M8ZB DIN985 ELVZ	18	
4	450.01.015	Bevestiging rubber B=150mm	9	
5	450.01.016	Rubber afschermplaat	9	
6	450.01.017	Tegenstrip bevest.	9	
7	450.01.035	As tbv rubberafscherming	1	



# 04.01. Rotor maaiunit

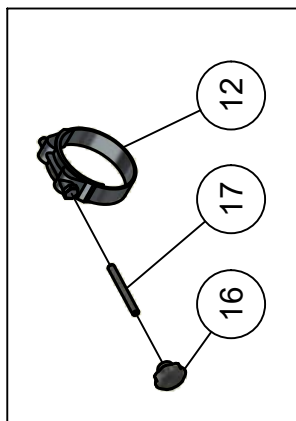


Detail A

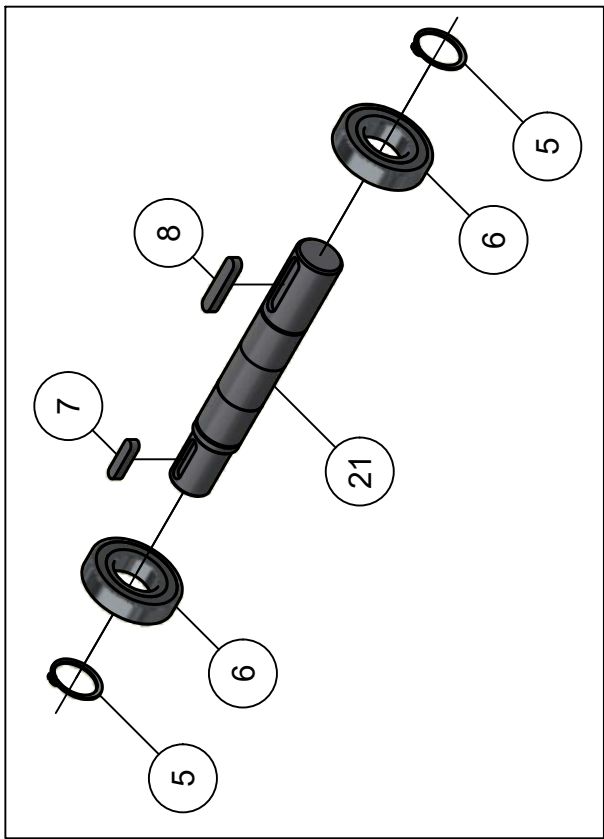
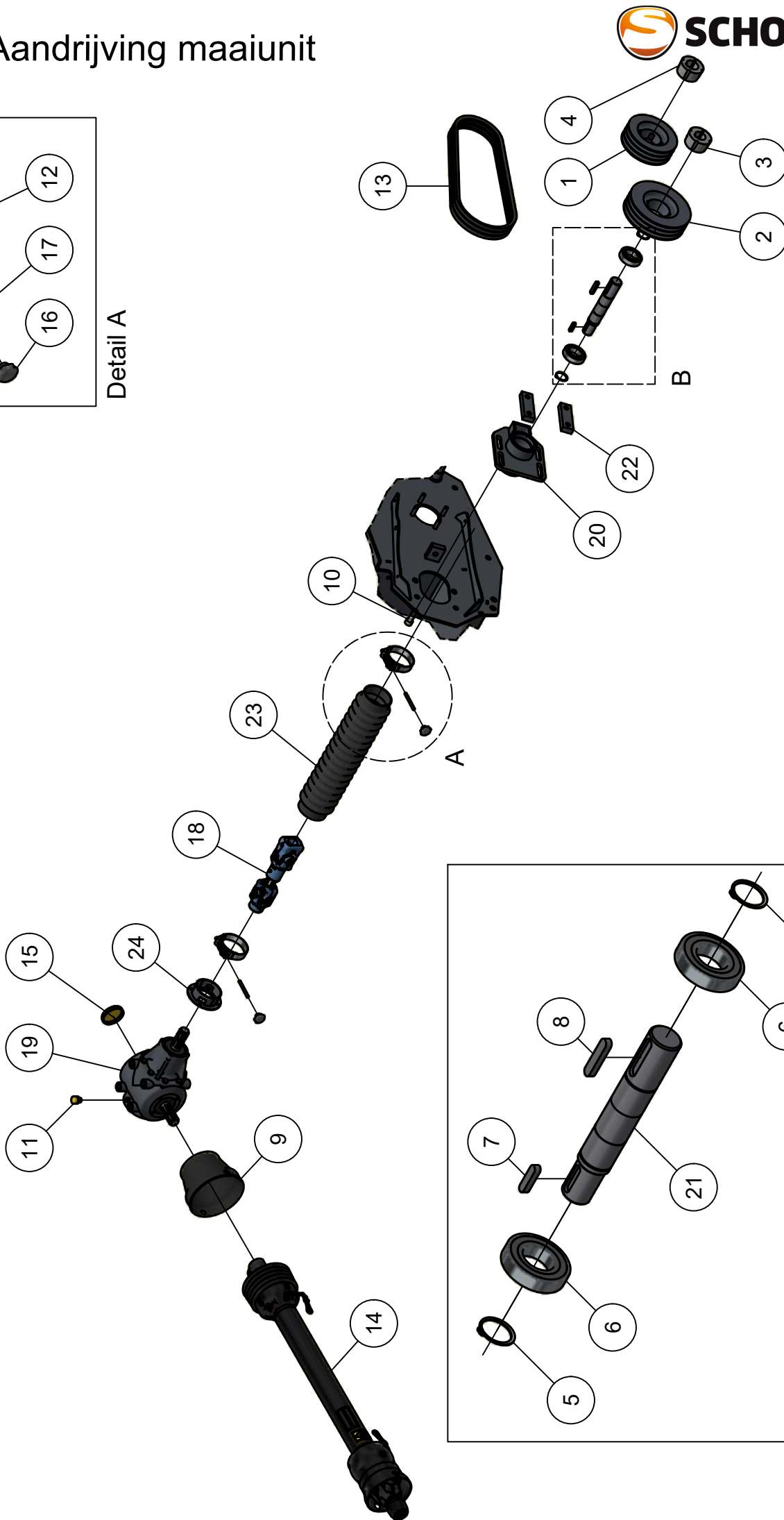
## 04.01. Stuklijst rotor maaiunit

Stukn.	Artikelnummer	Omschrijving	Aant.	Opmerking
1	121439	Zelfinstellend kogellager	2	
2	121626	Inschroefnippel M8x1 conisch	1	
3	121702	Keerring	2	
4	121722	Keerring	1	
5	121896	Seegerring huis	3	
6	122183	Inlegspie	1	
7	122452	Pilaar haaks	2	
8	122453	Slanghuls smeersysteem	2	
9	122570	Inbusbout M12x30 DIN912 kl.12.9 ELVZ	8	
10	122674	Bout DIN931 M12x45 Zwart kl. 12.9	22	
11	122697	Bout M16x140 DIN931 Zwart kl. 12.9	19	
12	122935	Vetslang 210bar p/mtr	1	L=0,2m
13	122940	Moer M12ZB DIN985 ELVZ	22	
14	122945	Moer M16ZB DIN985 ELVZ	25	
15	123688	Vetnippel	2	
16	123724	Koppeling	1	
17	123757	Klembus	2	
18	124131	Wartelmoer	1	
19	124592	Snijring	1	
20	125278	Afdichtkap	1	
21	450.03.002	Klepelhouder Panda/Faunus	22	
22	450.03.003	Klepelmes Hardox Panda L=120mm	22	
23	450.03.004	Klepelpen M16 L=160mm	3	
24	450.03.005	Lagerplaat maaiunit	1	
25	450.03.007	Rotoras P1404	1	
26	450.03.015	Lagerhuis Panda klepel rotor	2	
27	450.SS.110	Klepelas Panda P1404 compleet	(1)	Gebalanceerd incl. klepels

# 04.02. Aandrijving maaiunit



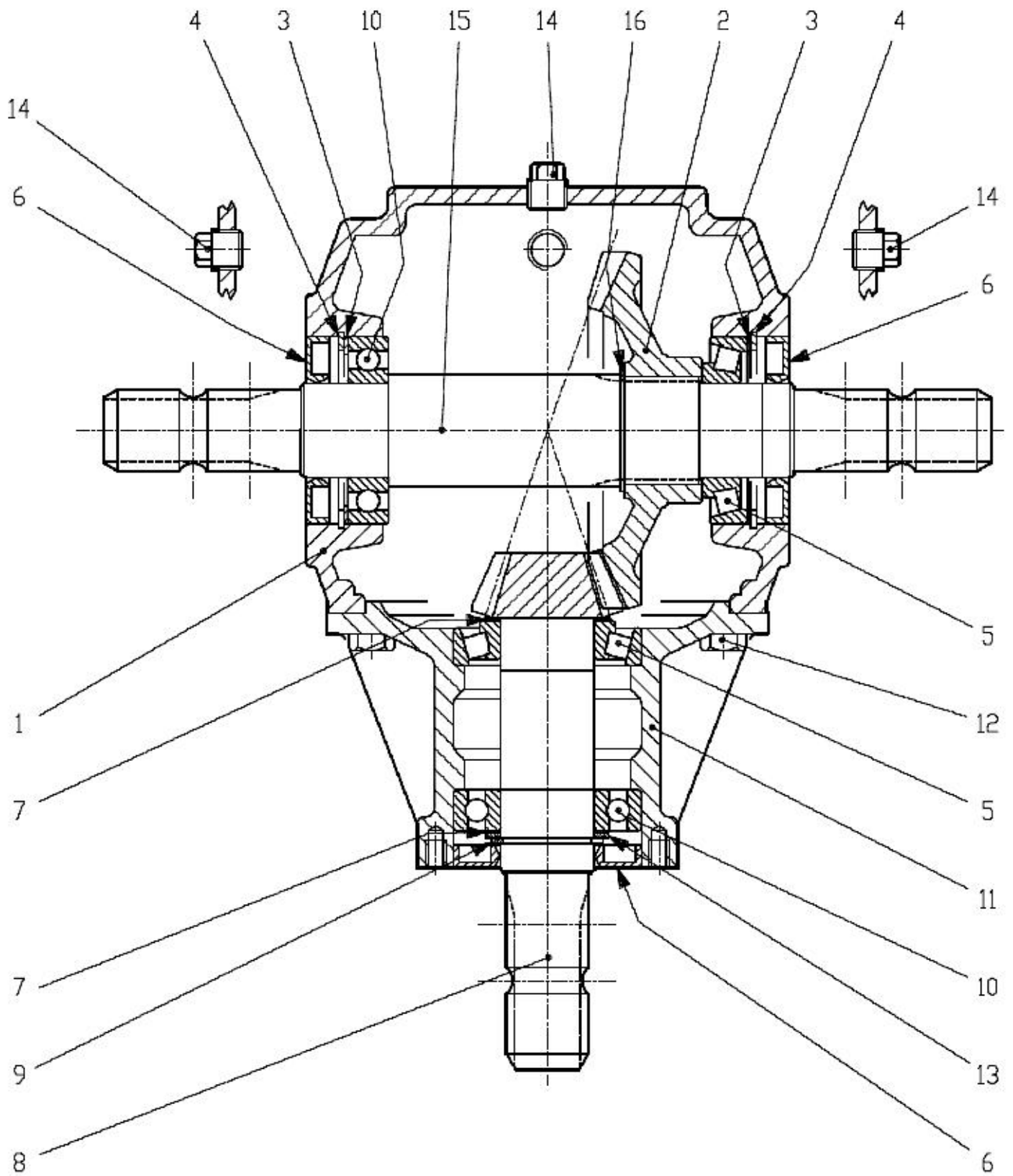
Detail A



Detail B

## 04.02. Stuklijst aandrijving maaiunit

Stukn.	Artikelnummer	Omschrijving	Aant.	Opmerking
1	121346	V-snaarpoulie taperlock	1	
2	121441	V-snaarpoulie taperlock	1	
3	121456	Klembus taperlock ø40	1	
4	121457	Klembus taperlock ø45	1	
5	121807	Seegerring	2	
6	122094	Diepgroefkogellager	2	
7	122171	Inlegspie	1	
8	122178	Inlegspie	1	
9	122420	Beschermkap aftakas	1	
10	122587	Inbusbout M16x50 DIN912 kl.10.9	4	
11	124316	Ontluchttingsfilter	1	
12	124746	1-delige slangklem	2	
13	125046	V-snaar Red Power	3	
14	125117	Aftakas WWE2380/1010 met vrijloop F	1	
15	125276	Afdichtkap	1	
16	126722	Sterknop	2	
17	126723	Draadeind M8x80 DIN976 ELVZ kl.4.6	2	
18	200.06.002	Cardanas P1404	1	
19	450.03.020	Tandwielkast Panda maaiunit	1	Olie: 1,7 Ltr 220PAO
20	450.05.004	Verstelbaar lagerhuis maaiunit	1	
21	450.05.005	Aandrijf-as maaiunit Panda	1	
22	450.05.009	Borgstrip lagerhuis	2	
23	450.05.010	Vouwbalg cardanas	1	
24	450.05.011	Bevestigingsflens vouwbalg	1	



## 04.03. Stuklijst tandwielkast 450.03.020

Stukn.	Artikelnummer	Omschrijving	Aant.	Opmerking
1	0.278.0300.00	Huis tandwielkast	1	
2	0.278.6001.00	Conisch tandwiel Z=35 M4,5	2	
3	123003	Opvulring 65x79x05 DIN988	2	
4	121894	Seegerring huis 80	2	
5	30208	Conisch rollager	2	
6	121631	Keerring	3	
7	122974	Opvulring 40x50x05	2	
8	0.278.5003.00	Pignonas met conisch tandwiel Z=12	1	
9	121807	Seegerring as 40	1	
10	122093	Diepgroefkogellager	2	
11	0.278.1300.00	Verlengbuis tandwielkast	1	
12	122748	Bout M10x25 DIN933 ELVZ	8	
13	121802	Seegerring as 42	1	
14	125242	Aftapplug G3/8"	3	
15	0.278.3002.00	As tandwielkast	1	

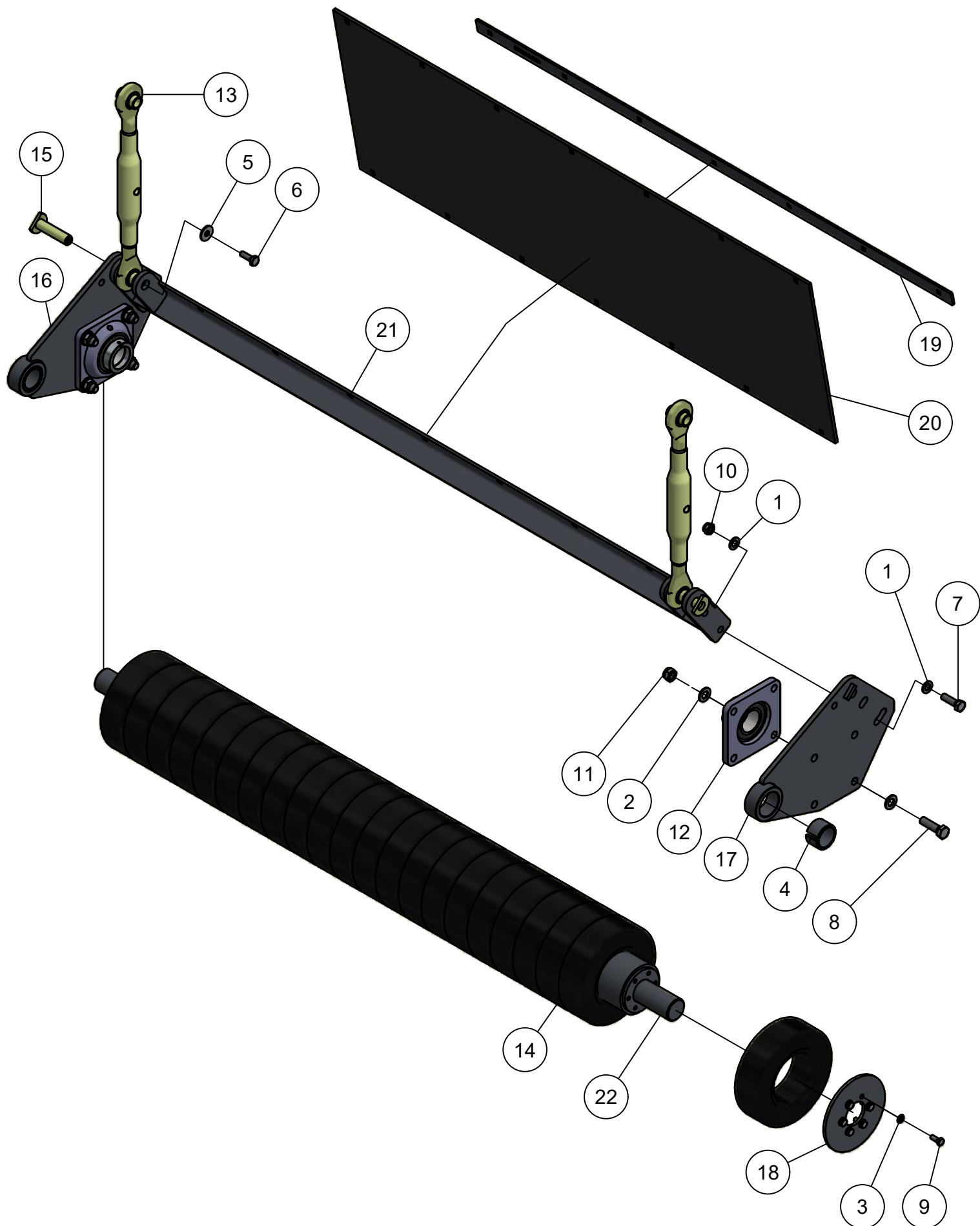


## 04.04. Stuklijst looprol

Stukn.	Artikelnummer	Omschrijving	Aant.	Opmerking
1	121183	Sluitring M12 DIN125A ELVZ	2	
2	121186	Sluitring M14 DIN125A ELVZ	16	
3	121290	Inspanbus	2	
4	122536	Carrosseriering M10 DIN9021A ELVZ	2	
5	122749	Bout M10x30 DIN933 ELVZ	2	
6	122769	Bout M12x40 DIN933 ELVZ	1	
7	122782	Bout M14x50 DIN933 ELVZ	8	
8	122940	Moer M12ZB DIN985 ELVZ	1	
9	122943	Moer M14ZB DIN985 ELVZ	8	
10	124449	Flenslagerblok	2	
11	125169	Topstang 250-19.4 M24	2	
12	450.01.012	Pen ø19mm L=78mm	2	
13	450.04.002	Looprolhouder rechts	1	
14	450.04.003	Looprolhouder links	1	
15	450.04.010	Slijtring looprol Panda/Faunus	2	Optie
16	450.04.015	Contrastrip rubber afsch.P1404	1	
17	450.04.016	Afschermrubber P1404	1	
18	450.04.017	Afschraper looprol 1,4mtr	1	
19	450.04.018	Looprol maaiunit 1,4mtr	1	



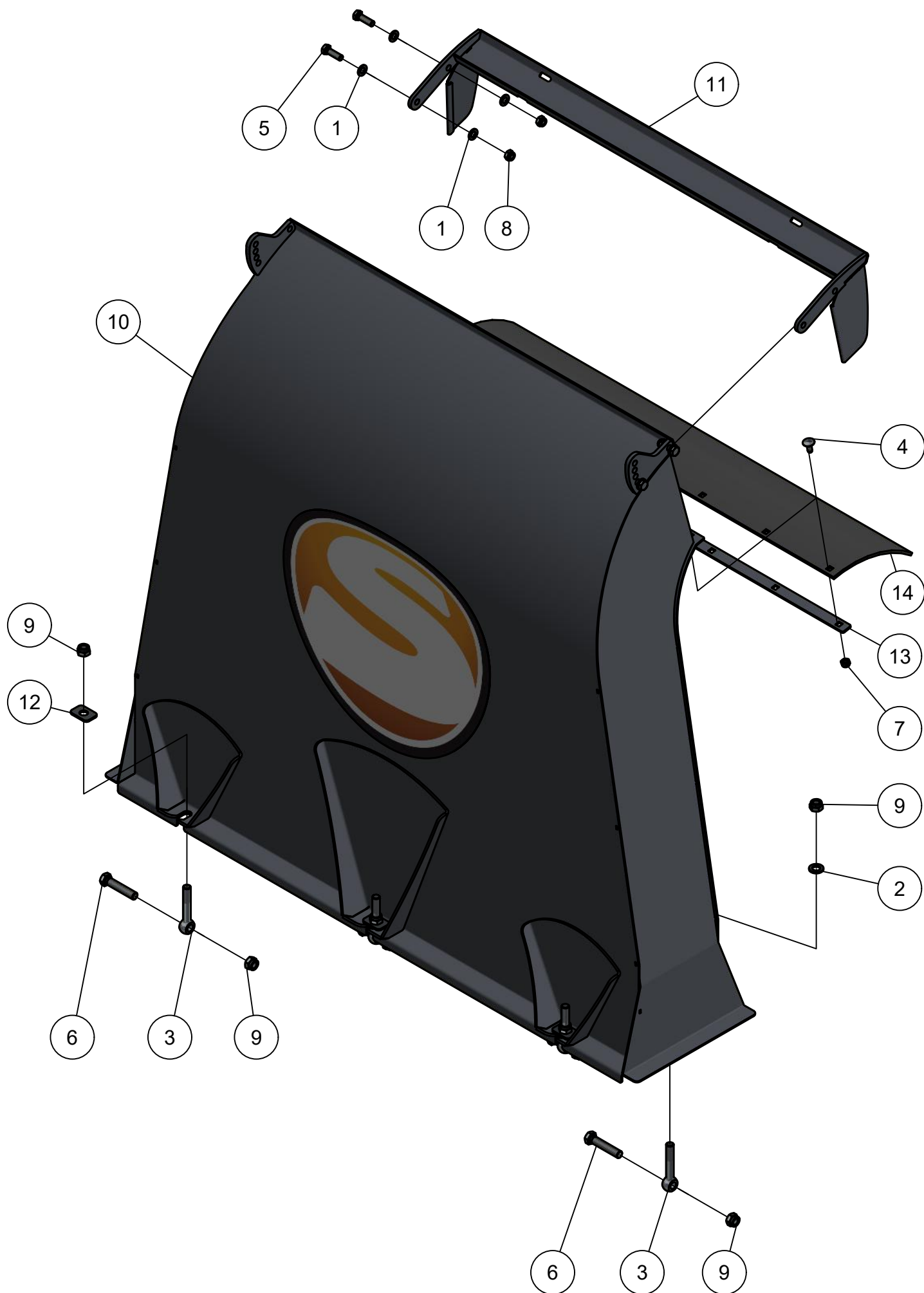
# 04.05. Looprol rubberen uitvoering



## 04.05. Stuklijst looprol rubberen uitvoering

Stukn.	Artikelnummer	Omschrijving	Aant.	Opmerking
1	121183	Sluitring M12 DIN125A ELVZ	4	
2	121186	Sluitring M14 DIN125A ELVZ	16	
3	121203	Sluitring M8 DIN125A ELVZ	12	
4	121290	Inspanbus	2	
5	122536	Carrosseriering M10 DIN9021A ELVZ	2	
6	122749	Bout M10x30 DIN933 ELVZ	2	
7	122769	Bout M12x40 DIN933 ELVZ	2	
8	122782	Bout M14x50 DIN933 ELVZ	8	
9	122828	Bout M8x20 DIN933 ELVZ	12	
10	122940	Moer M12ZB DIN985 ELVZ	2	
11	122943	Moer M14ZB DIN985 ELVZ	8	
12	124449	Flenslagerblok	2	
13	125169	Topstang 250-19.4 M24	2	
14	126102	Band massief plat	22	
15	450.01.012	Pen ø19mm L=78mm	2	
16	450.04.002	Looprolhouder rechts	1	
17	450.04.003	Looprolhouder links	1	
18	450.04.012	Eindplaat looprol	2	
19	450.04.015	Contrastrip rubber afsch.P1404	1	
20	450.04.016	Afschermrubber P1404	1	
21	450.04.017	Afschraper looprol 1,4mtr	1	
22	450.04.019	Looprol P1404 ø100mm	1	

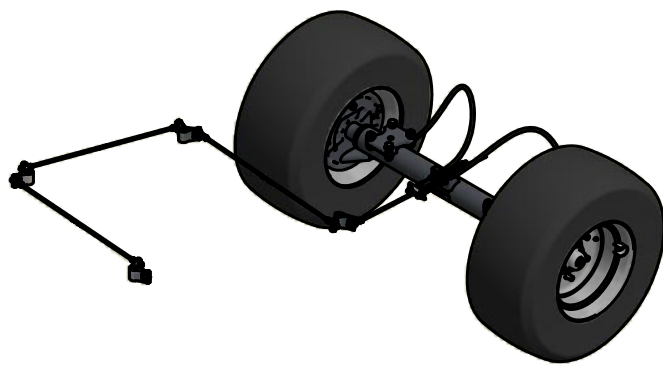
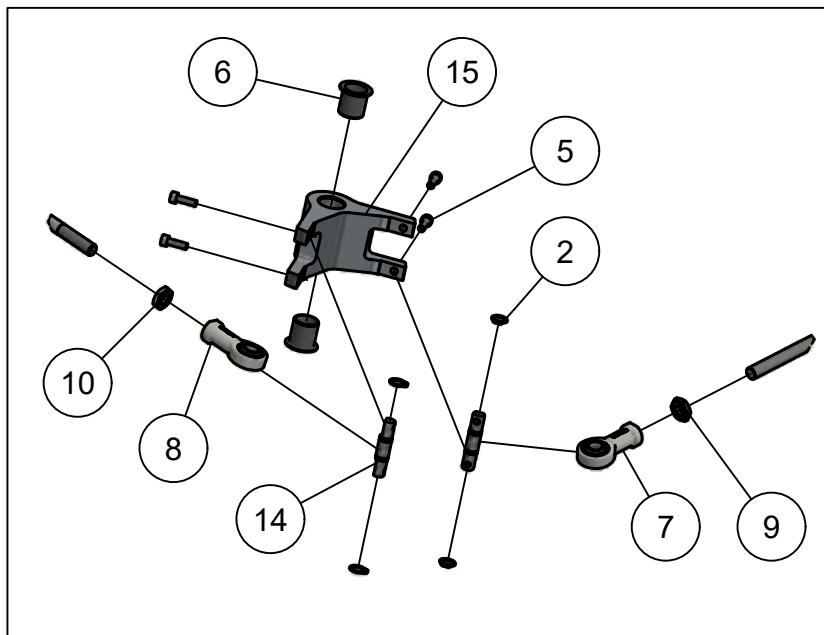
# 04.06. Uitwerppijp



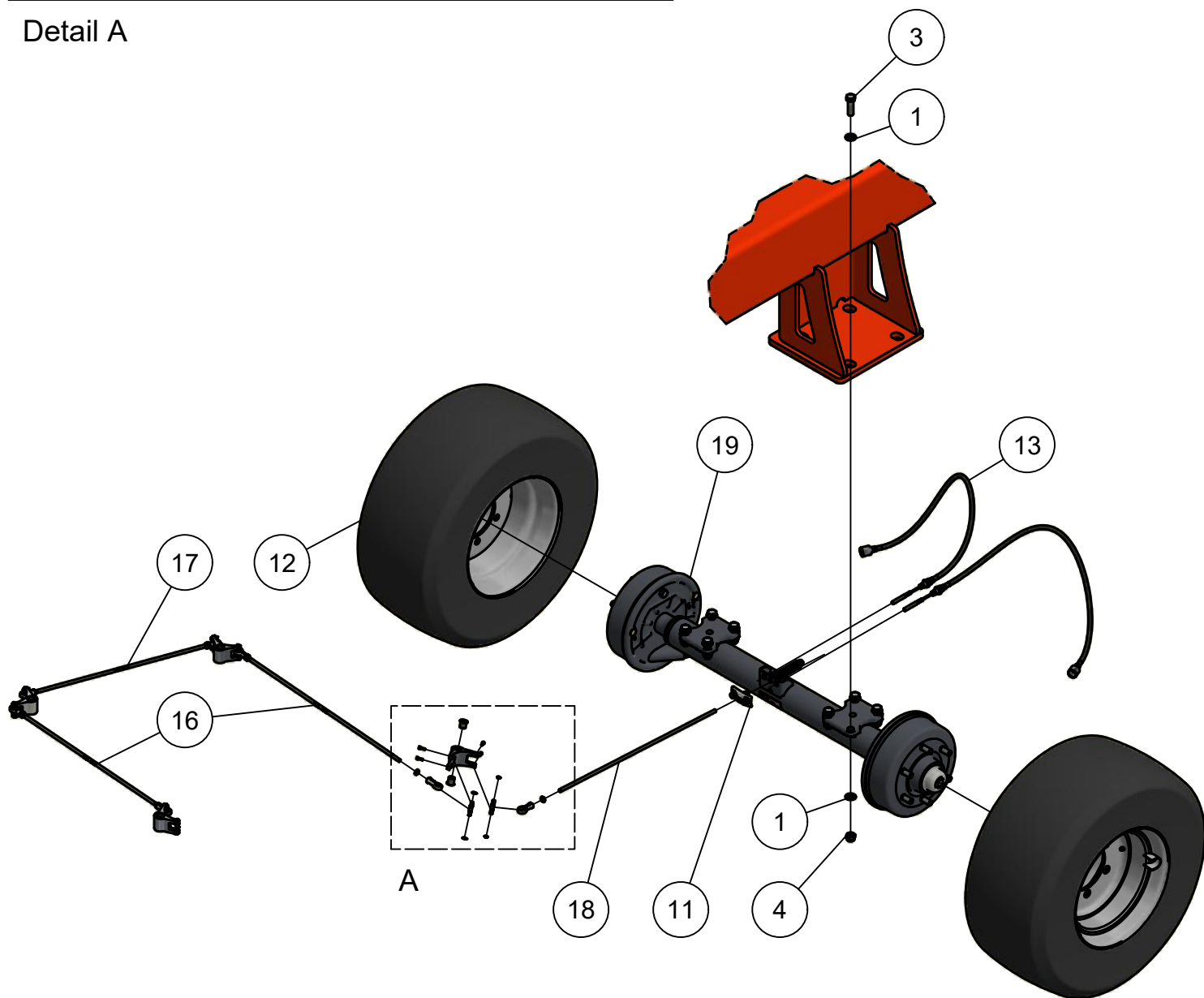
## 04.06. Stuklijst uitwerppijp

Stukn.	Artikelnummer	Omschrijving	Aant.	Opmerking
1	121183	Sluitring M12 DIN125A ELVZ	8	
2	121187	Sluitring M16 DIN125A ELVZ	3	
3	121675	Oogbout M16x100 DIN444 ELVZ	6	
4	122035	Slotbout M10x25 DIN603 ELVZ kl.8.8	7	
5	122769	Bout M12x40 DIN933 ELVZ	4	
6	122798	Bout M16x80 DIN933 ELVZ	6	
7	122937	Moer M10ZB DIN985 ELVZ	7	
8	122940	Moer M12ZB DIN985 ELVZ	4	
9	122945	Moer M16ZB DIN985 ELVZ	12	
10	450.02.005	Uitwerppijp Panda 1404	1	
11	450.02.006	Richtklep maaiunit P1404	1	
12	450.02.009	Borgplaat uitwerppijp	3	
13	450.02.011	Contrastrip blaaspijp P1404	1	
14	450.02.012	Morsrubber blaaspijp	1	

# 05. Onderstel



Detail A



## 05. Stuklijst onderstel

Stukn.	Artikelnummer	Omschrijving	Aant.	Opmerking
1	121190	Sluistring M18 DIN125A ELVZ	16	
2	121776	Seegerring	16	
3	122716	Bout M18x60 DIN931 ELVZ	8	
4	122948	Moer M18ZB DIN985 ELVZ	8	
5	126679	Inbusbout M5x16 DIN912 ELVZ	16	
6	128311	Glijlager met flens	8	
7	128312	Stangkop GIKR10PW	4	
8	128313	Stangkop GIKL10PW	3	
9	128314	Lage moer M10 DIN439 ELVZ	4	
10	128315	Lage moer M10 Links DIN439 ELVZ	3	
11	128344	Evenaar compleet	1	
12	128349	Band-wiel combinatie BKT AW-711	2	
13	128398	Remkabel RVS Knott 1000/1260	2	
14	200.10.048	Oplegpen 10x48	8	
15	442.04.021	Hevel	4	
16	442.04.022	Stang-B L=715mm	2	
17	442.04.023	Stang-C L=864mm	1	
18	442.04.024	Stang-D L=710	1	
19	442.04.027	Wielas oplooprem 300x60 P1404	1	Zie bijlage in deze pdf